

Su proyecto, nuestro desafío



Billy FLS



APLICACIONES

Iluminación industrial

Iluminación de exterior

DESCRIPCIÓN

BILLY FLS es una luz flexible con tipo de protección IP65.
Opcional: Con pasamuros IP68 y kit de montaje con junta puede utilizarse como luz IP67.

La base de la luz está hecha de fibra de vidrio moldeada con refuerzo

BILLY FLS se entrega con 2 abrazaderas A2 de acero inoxidable de 2 piezas y un tubo fluorescente Philips (o equivalente) TL-D 36W/58W 840 con una vida útil de 15.000 horas.

Opcional: Batería de emergencia de 60 minutos de duración. Rango de temperatura:

Sin batería auxiliar: Ta = -20 °C a +45 °C

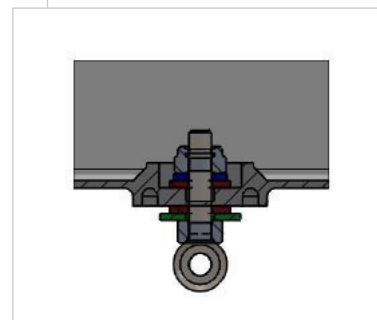
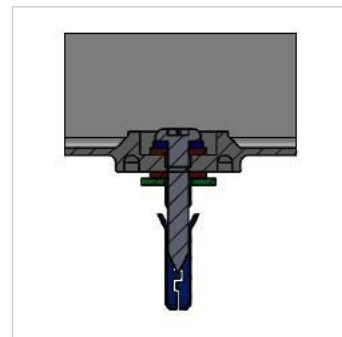
Con batería auxiliar Ta = -5 °C a +45 °C

Montaje: Utilice el kit de montaje formado por arandelas, juntas y tornillos de acero inoxidable.

Opcional: Kit de montaje con cáncamos para colgar cable.

Pasamuros incluidos en la entrega.

5 años de garantía.



Billy FLS

VARIACIÓN DE

PRODUCTO

Pantalla/celosía

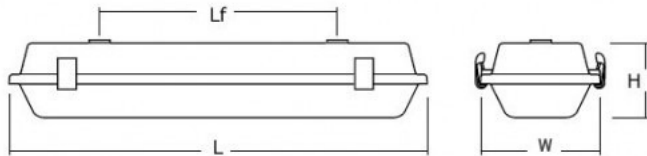
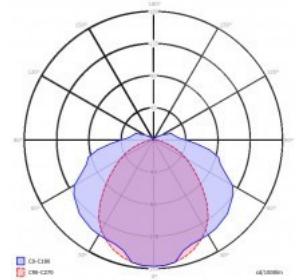
Difusor estabilizado UV prismático lineal en PC

Sistema eléctrico

Balasto, Philips (o equivalente) HF III 220-240volt / 50-60Hz -20C to +50C

Reflector

Metal pintado de blanco



TIPOS DE PRODUCTO

N.º de artículo	Vatios	Tubo	L	W	H	Lf
Billy FLS	1x36	T8	1312	102	108	800
Billy FLS	2x36	T8	1312	172	108	800
Billy FLS	1x58	T8	1612	102	108	1100
Billy FLS	2x58	T8	1612	172	108	1100

Sujeto a cambios técnicos y erratas

