



Your project, our challenge...

## ICAO FR

LED

LED obstruction light

### APPLICATIONS

Industrial lighting

Outdoor lighting

### DESCRIPTION

Ce luminaire Resolux est un feu d'obstacle LED d'intensité moyenne et clignotant conçu pour répondre aux exigences ICAO MIOL de type B pour le marquage des obstacles le jour et la nuit. Le modèle peut être utilisé pour le marquage des obstacles situés à une hauteur minimum de 45 mètres au-dessus du sol, tels les tours de communications, les éoliennes, les immeubles et d'autres grandes structures.

Les feux d'obstacles LED Resolux offrent une solution d'éclairage très lumineuse, économique et très efficace sur le plan énergétique. Le luminaire est disponible en deux configurations, CC universel 524-48 VCC) ou CA universel (110-240 VAC).

Plage de température : -40 à 80 °C

### OPTIONS

- Configurations alimentées par l'énergie solaire
- Récepteur GPS intégré pour synchronisation
- Surveillance GSM pour permettre aux opérateurs de surveiller à distance l'état de l'éclairage
- Ports de communication RS422/485 pour une synchronisation câblée ou une surveillance avancée



# ICAO FR

## PRODUCT VARIATION

### Electrical

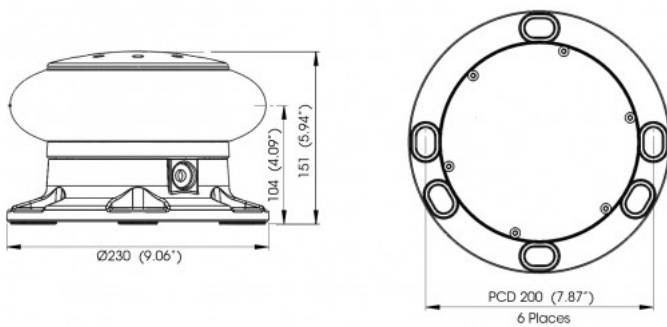
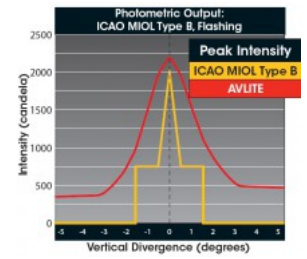
Deux configurations, CC universel 24-48 VCC ou CA universel 110-240 VCA

Pmax : 36 W

Pmax: 36 W

### Mounting

Montage en position debout ou montage mural à 90°



## PRODUCT TYPES

Item no.	Watt	Tube	L	W	H	Lf	ICAO
----------	------	------	---	---	---	----	------

Subject to technical changes, misprints and errors