



Your project, our challenge...

## ICAO low intensity FR

LED

LED obstruction light

### APPLICATIONS

Industrial lighting

Outdoor lighting

### DESCRIPTION

Les feux d'obstacle LED offrent une solution ultra lumineuse, efficace du point de vue énergétique et économique. Le luminaire est disponible en deux configurations, CC universel (12-48 VCC) ou CA universel (110-240 VCA).

L'optique de lumière avancé utilise une seule LED pour une consommation électrique minimale. La lentille en polycarbonate résistante à la corrosion est spécifiquement conçue pour être utilisée avec des LED pour maximiser l'intensité lumineuse et l'uniformité.

Le luminaire intègre le contrôle de diagnostic interne et possède un contact d'alarme pour une surveillance à distance. Le relais d'alarme est sous tension en fonctionnement normal et est hors tension s'il y a un défaut de LED ou de puissance.

Plage de température : -40 - 80 °C  
Étanchéité IP 68



# ICAO low intensity FR

## PRODUCT VARIATION

### Electrical

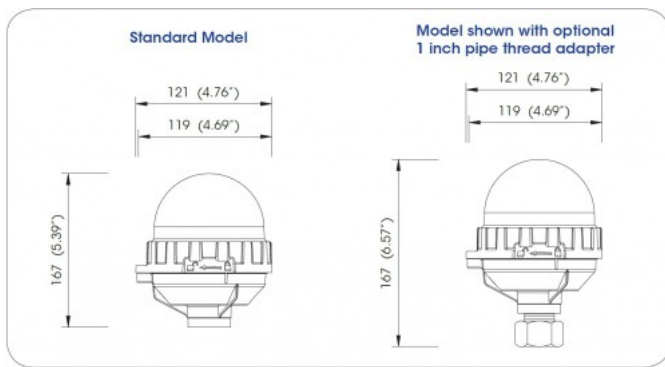
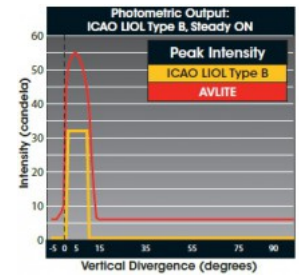
Deux configurations, CC universel 24-48 VCC ou CA universel 110-240 VCA

Pmax : 36 W

Pmax: 36 W

### Mounting

Montage sur poteau à angle droit



## PRODUCT TYPES

| Item no. | Watt | Tube | L | W | H | Lf | ICAO |
|----------|------|------|---|---|---|----|------|
|----------|------|------|---|---|---|----|------|

Subject to technical changes, misprints and errors